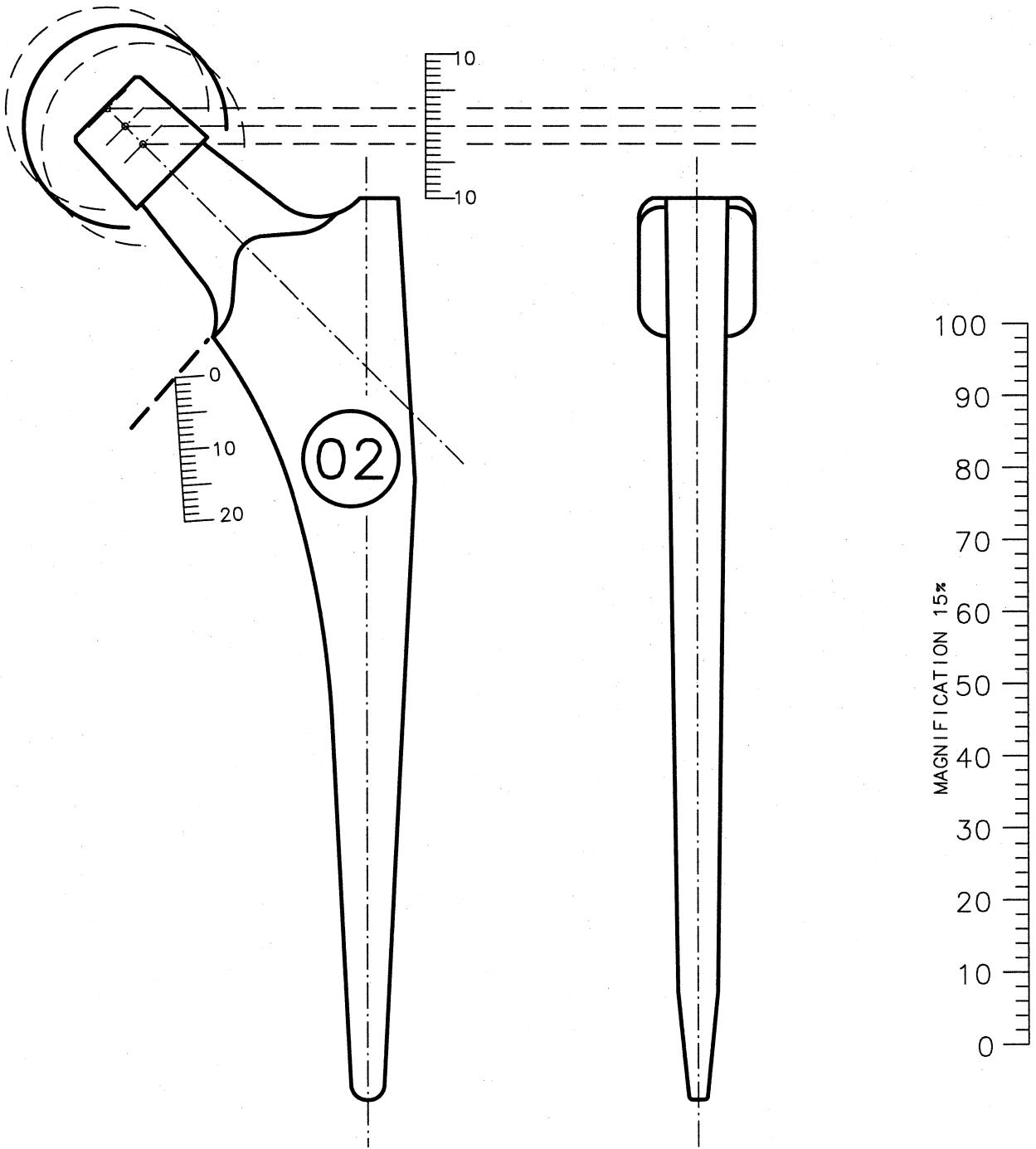
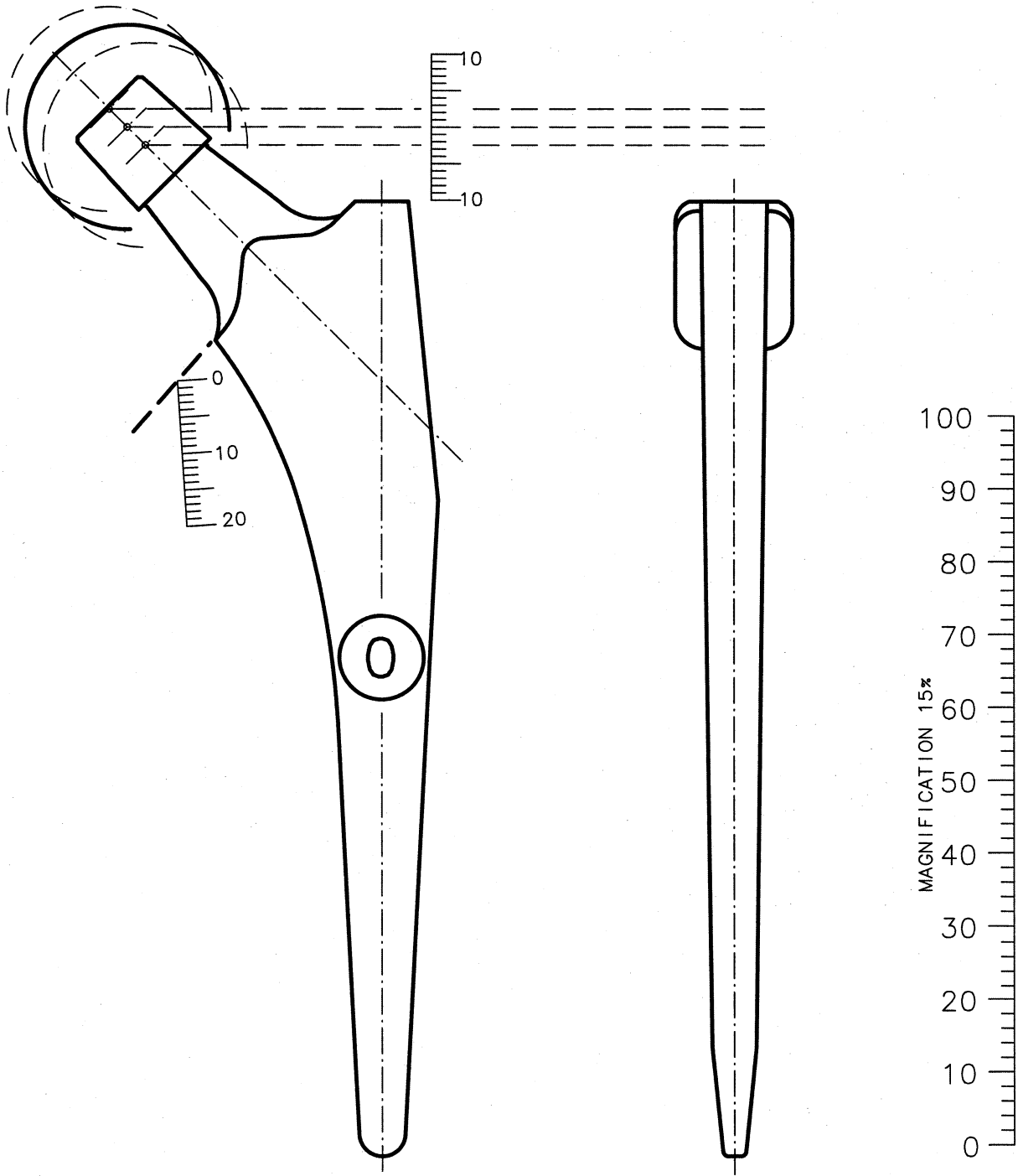


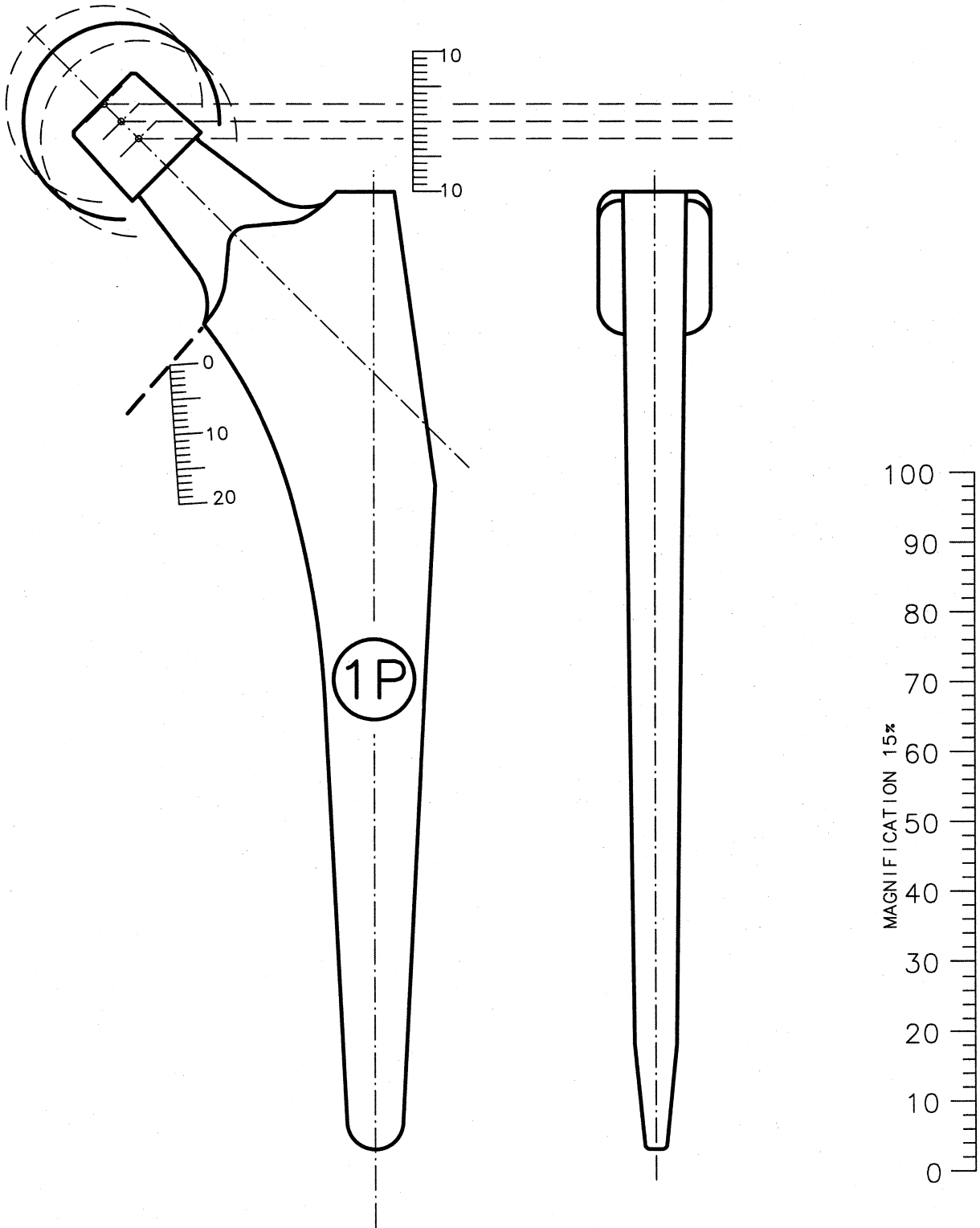
SL Self Locking Stem: SL Cemented Stem
SL Stelo Self Locking: SL Stelo Cementato



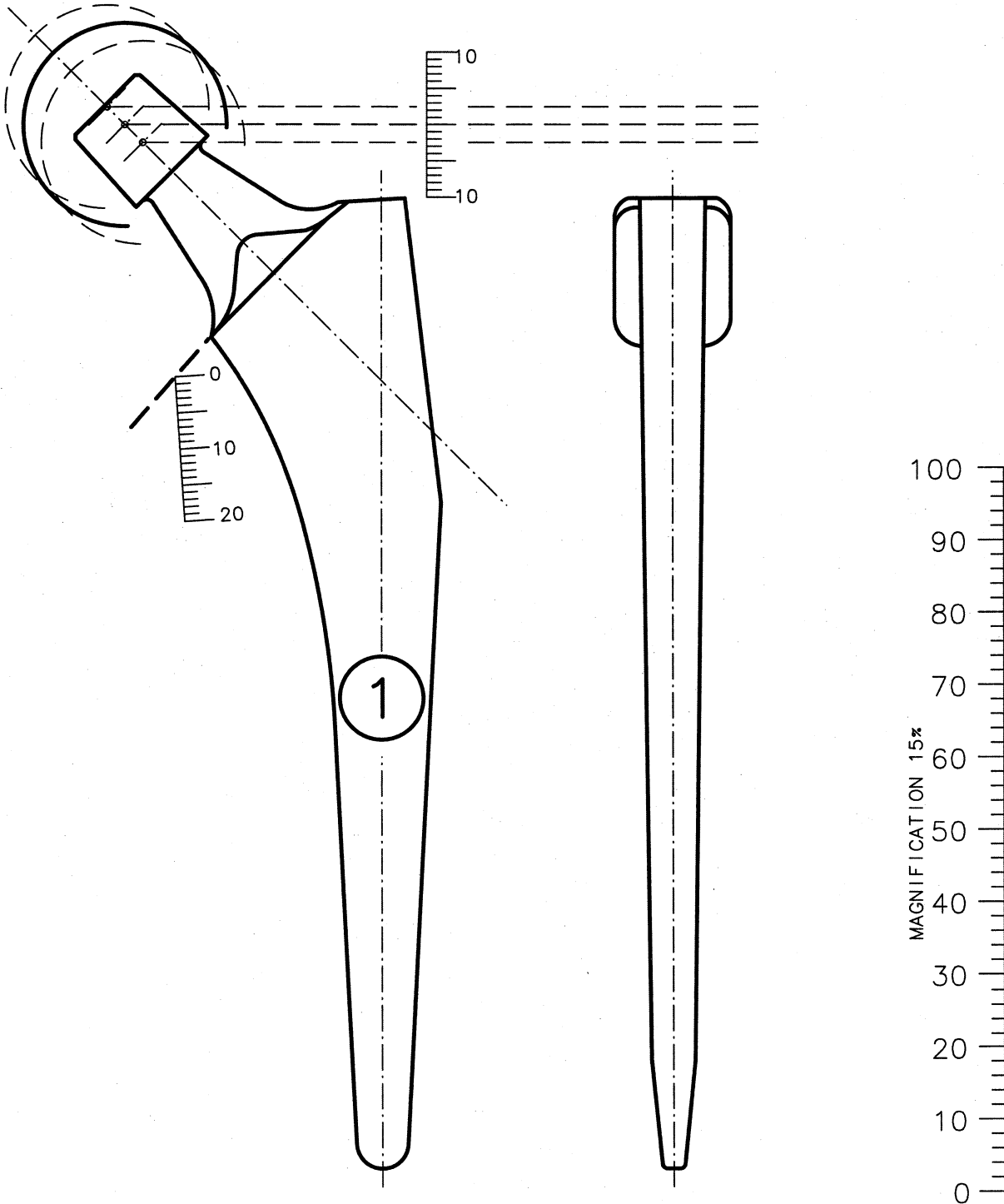
SL Self Locking Stem: SL Cemented Stem
SL Stelo Self Locking: SL Stelo Cementato



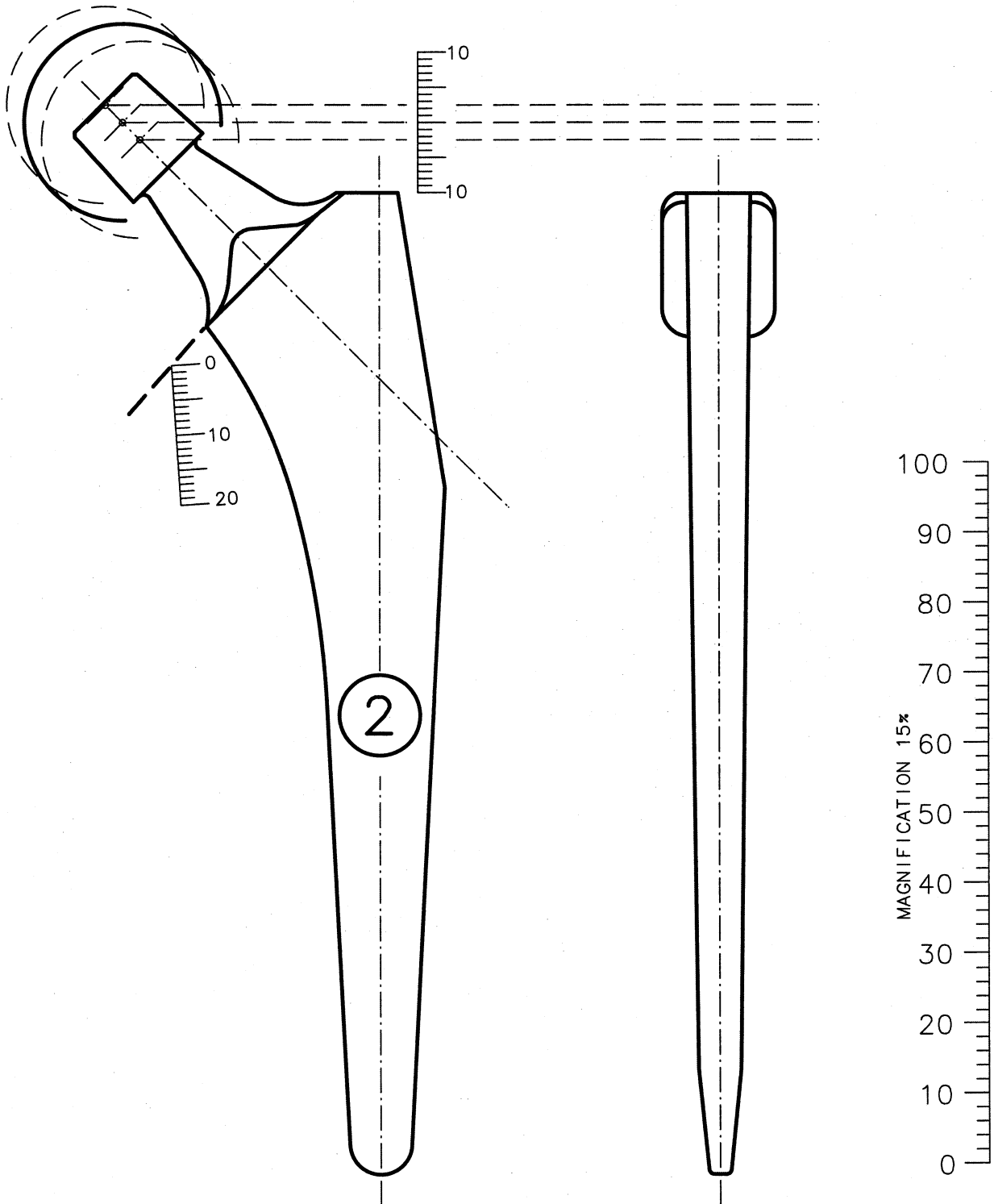
SL Self Locking Stem: SL Cemented Stem
SL Stelo Self Locking: SL Stelo Cementato



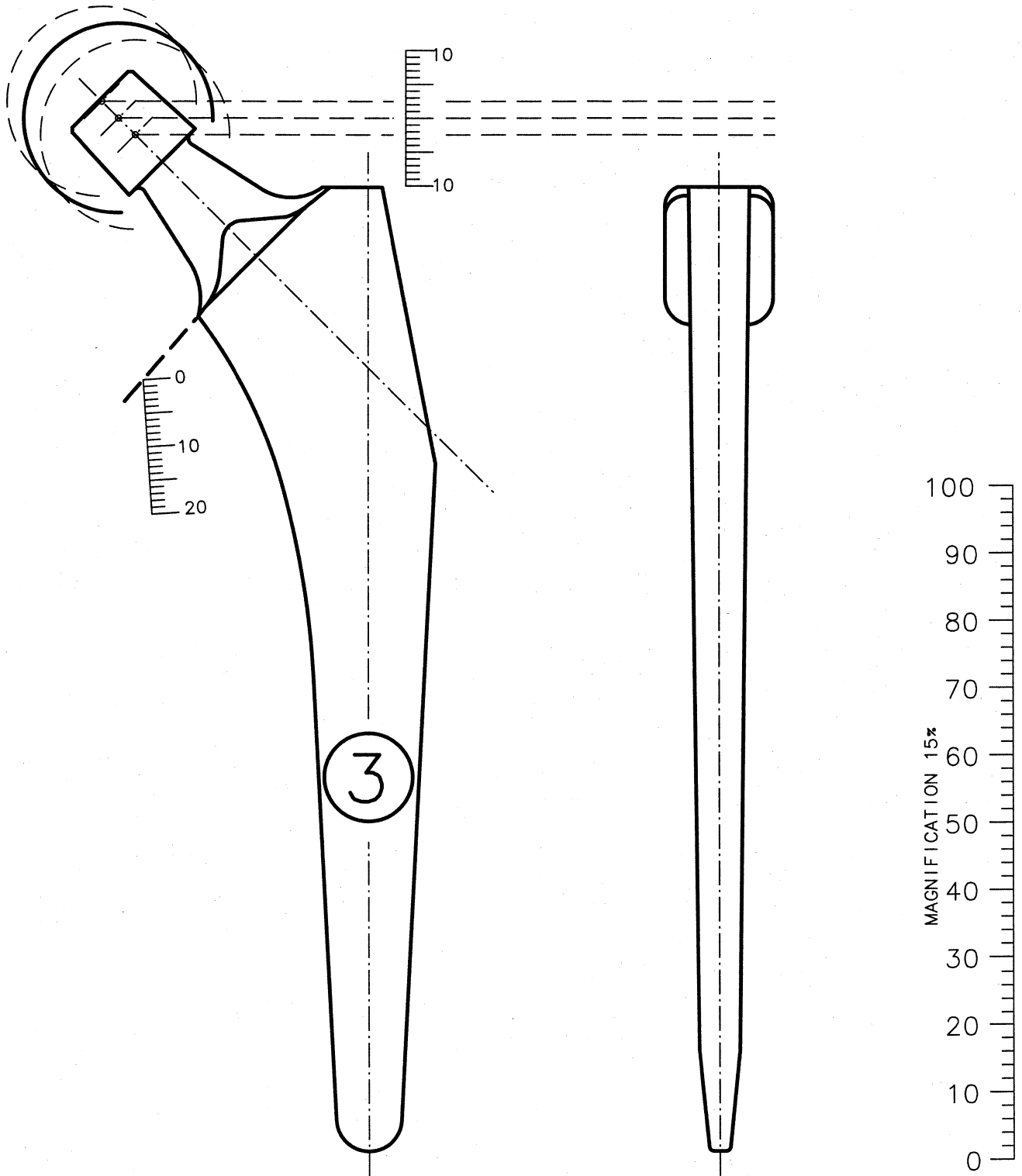
SL Self Locking Stem: SL Cemented Stem
SL Stelo Self Locking: SL Stelo Cementato



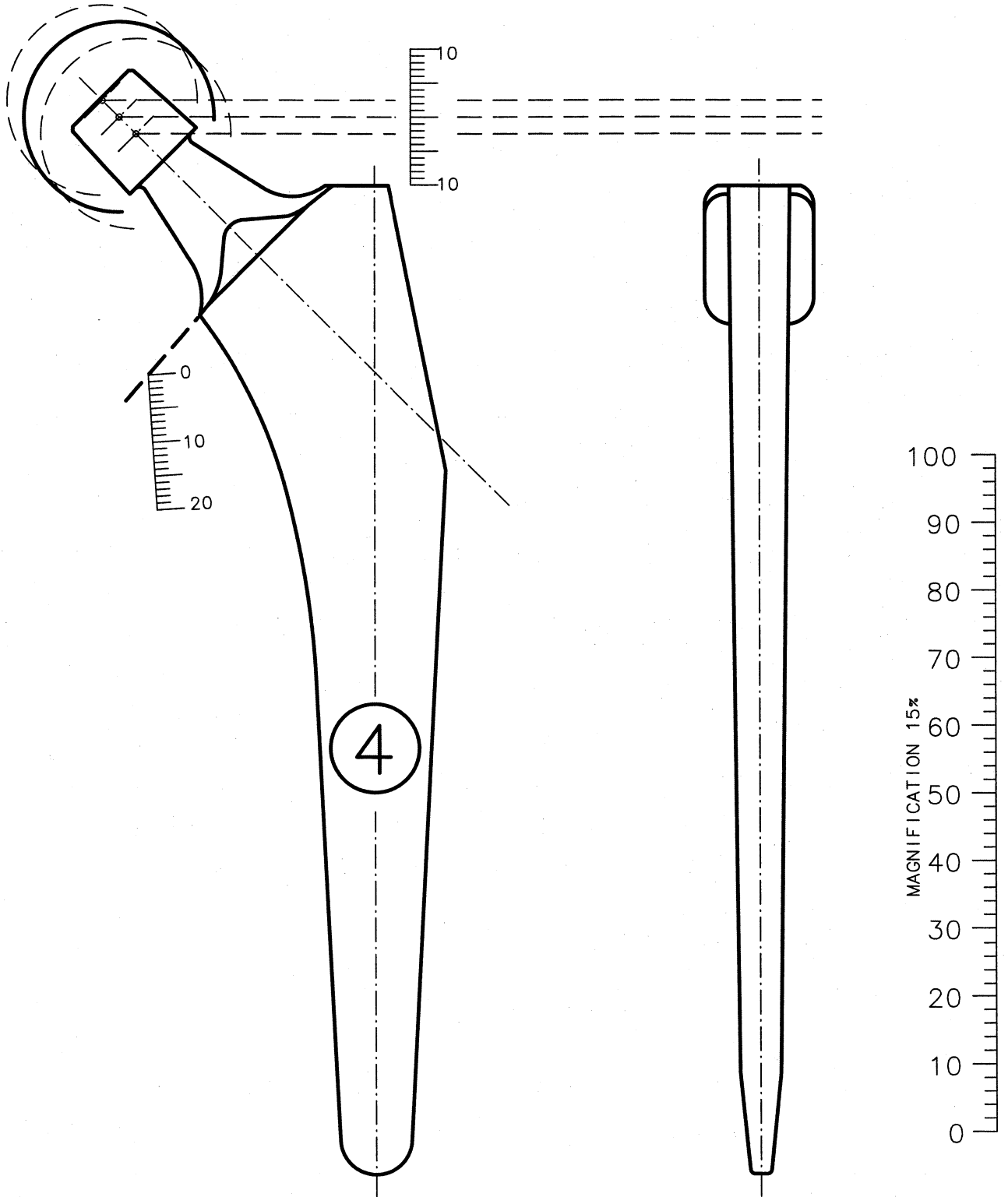
SL Self Locking Stem: SL Cemented Stem
SL Stelo Self Locking: SL Stelo Cementato



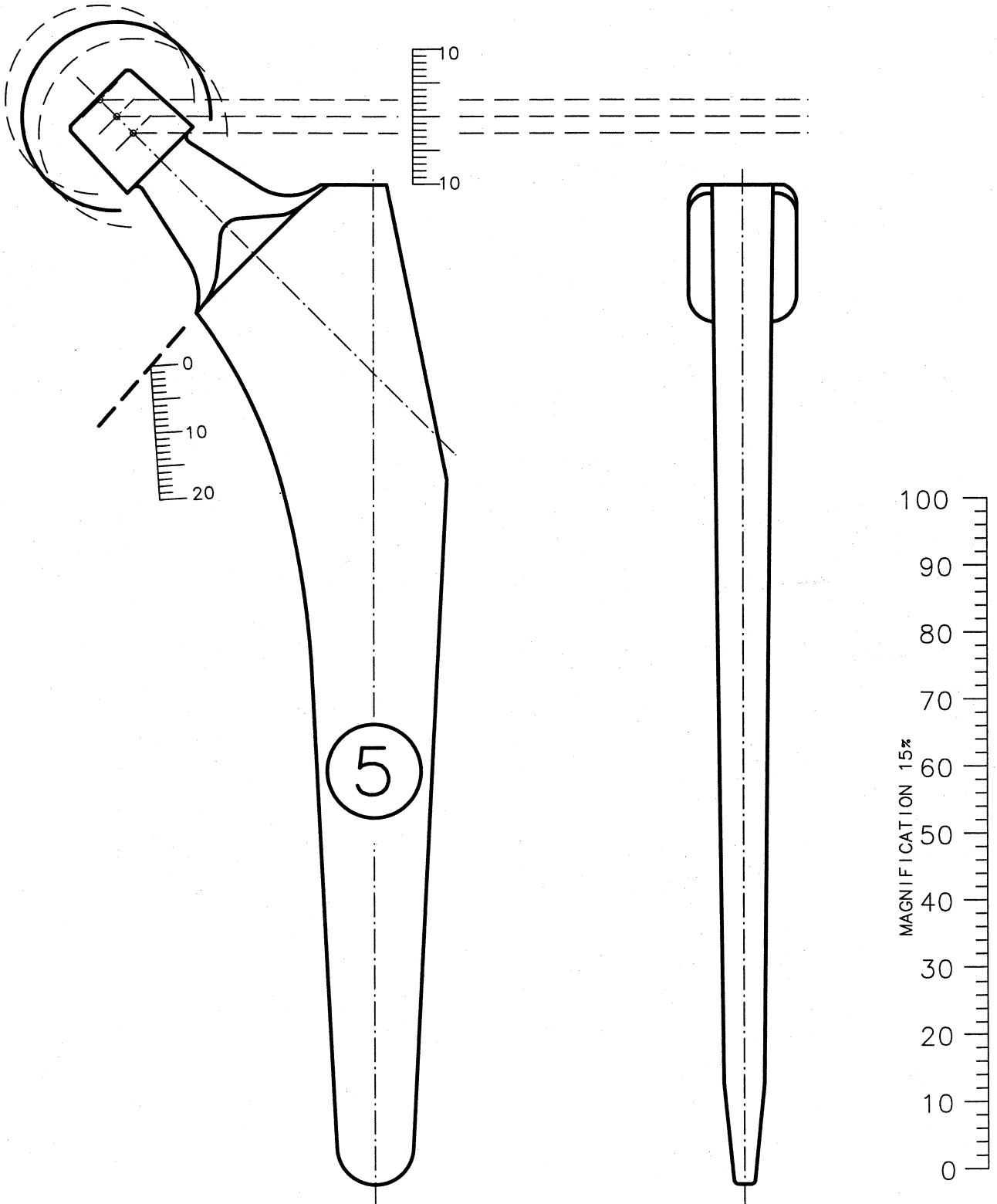
SL Self Locking Stem: SL Cemented Stem
SL Stelo Self Locking: SL Stelo Cementato



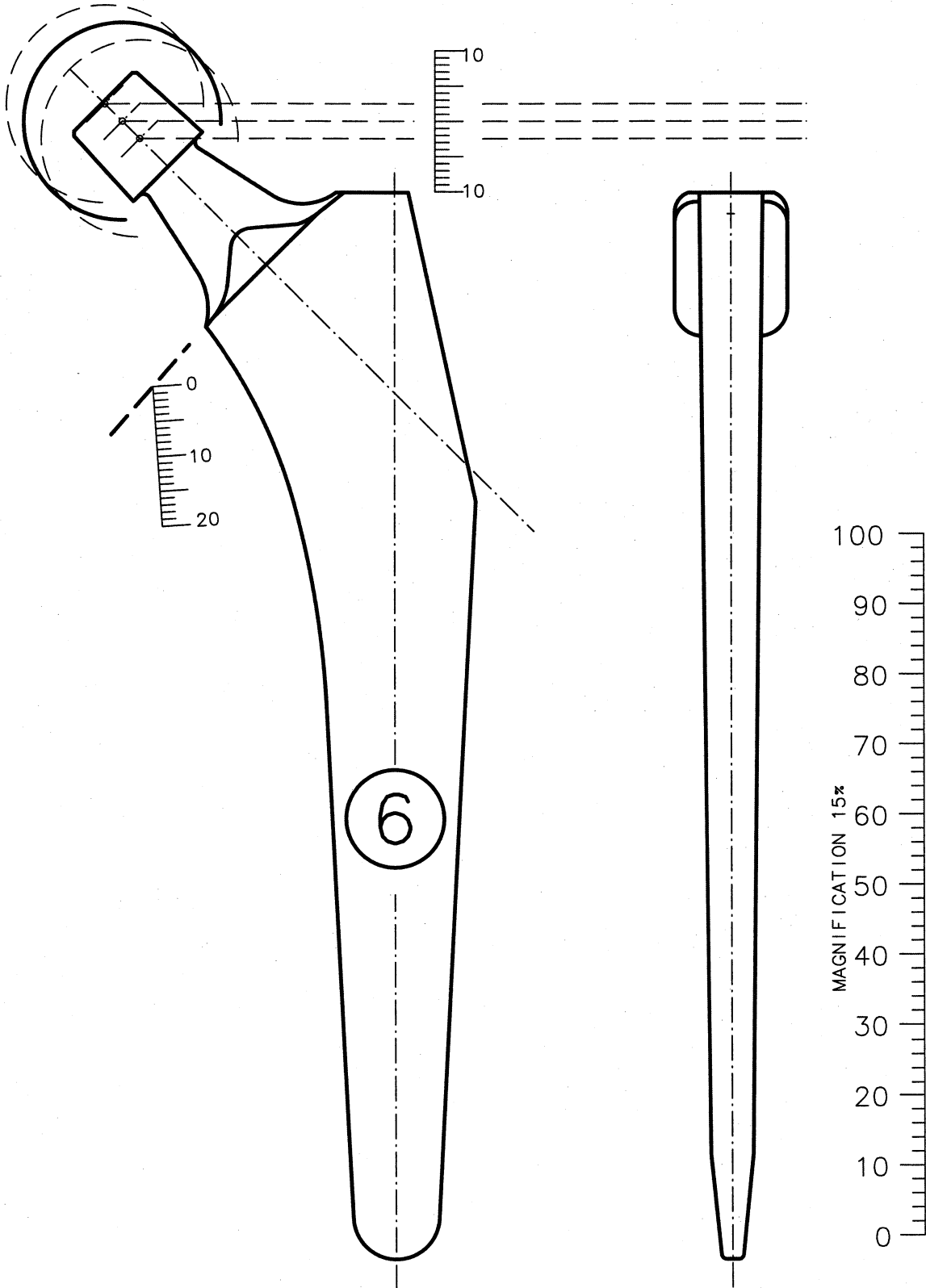
SL Self Locking Stem: SL Cemented Stem
SL Stelo Self Locking: SL Stelo Cementato



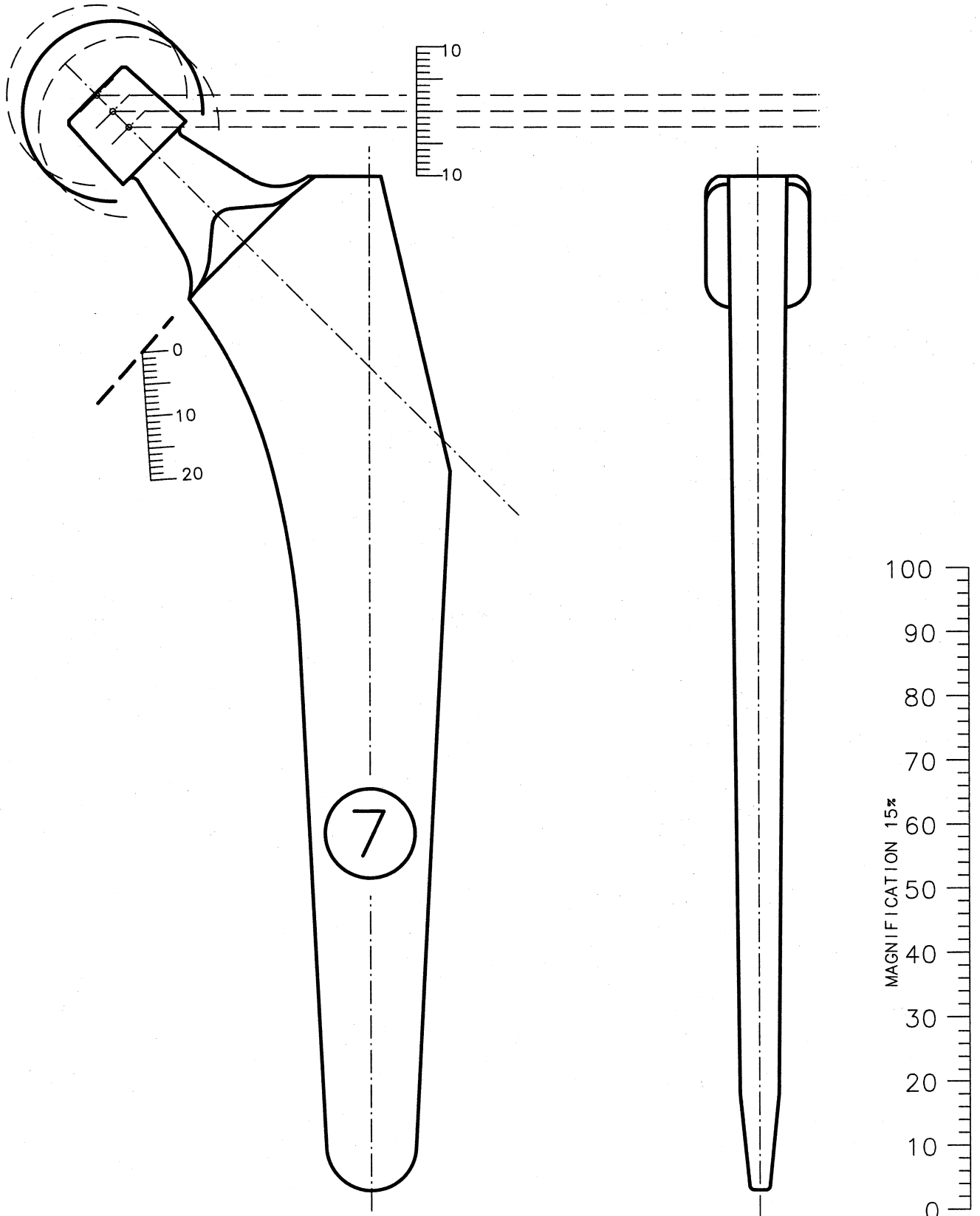
SL Self Locking Stem: SL Cemented Stem
SL Stelo Self Locking: SL Stelo Cementato



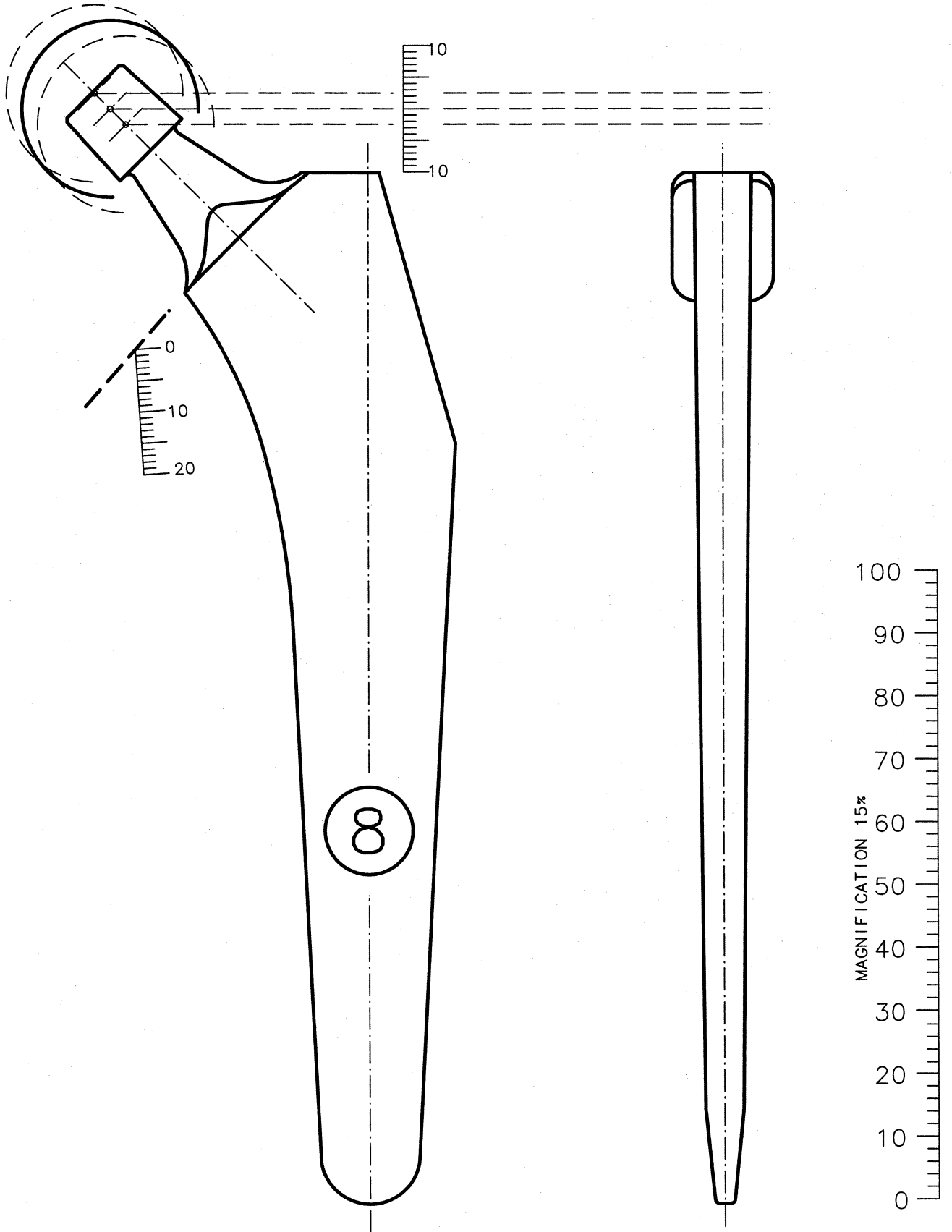
SL Self Locking Stem: SL Cemented Stem
SL Stelo Self Locking: SL Stelo Cementato



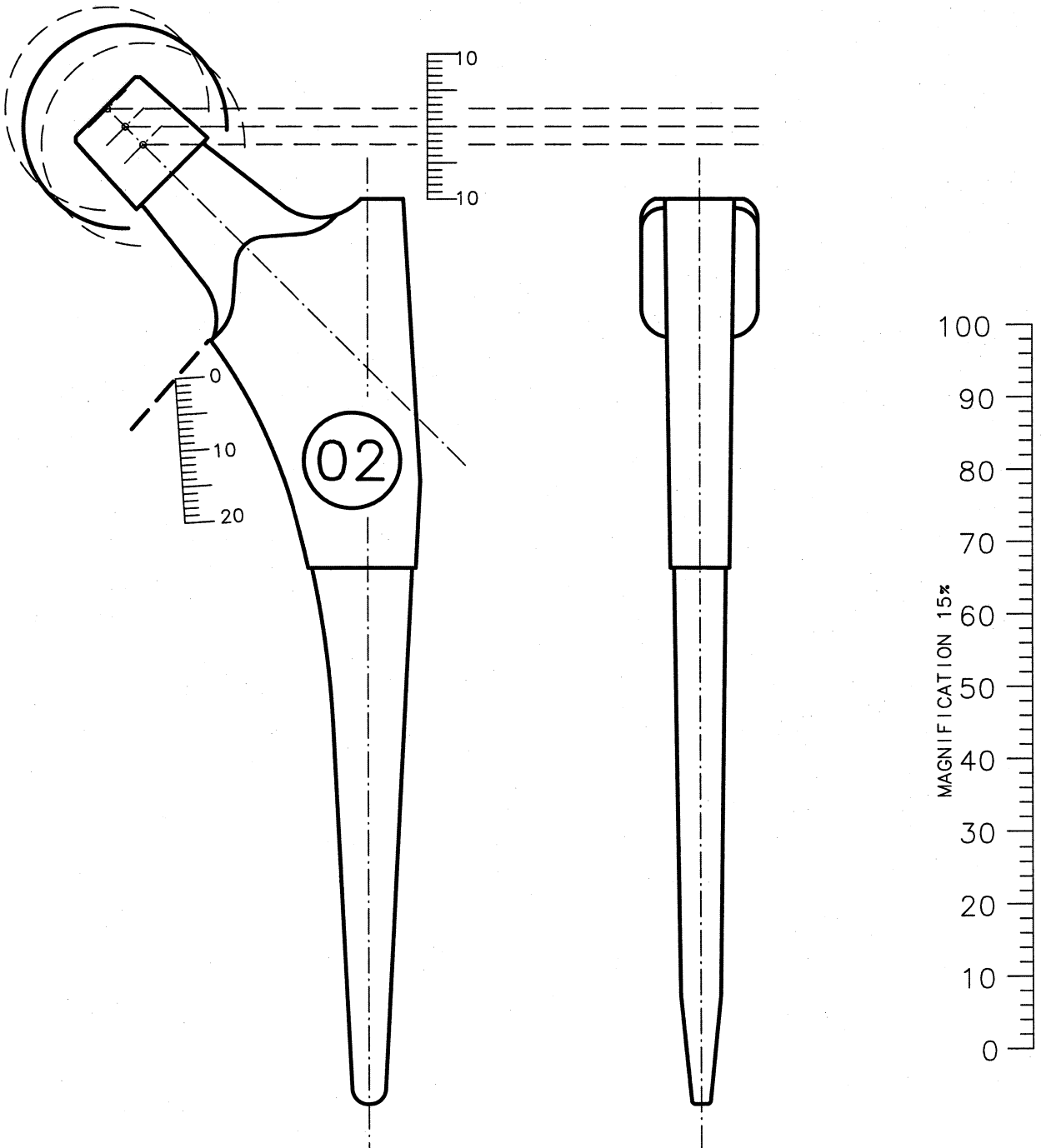
SL Self Locking Stem: SL Cemented Stem
SL Stelo Self Locking: SL Stelo Cementato



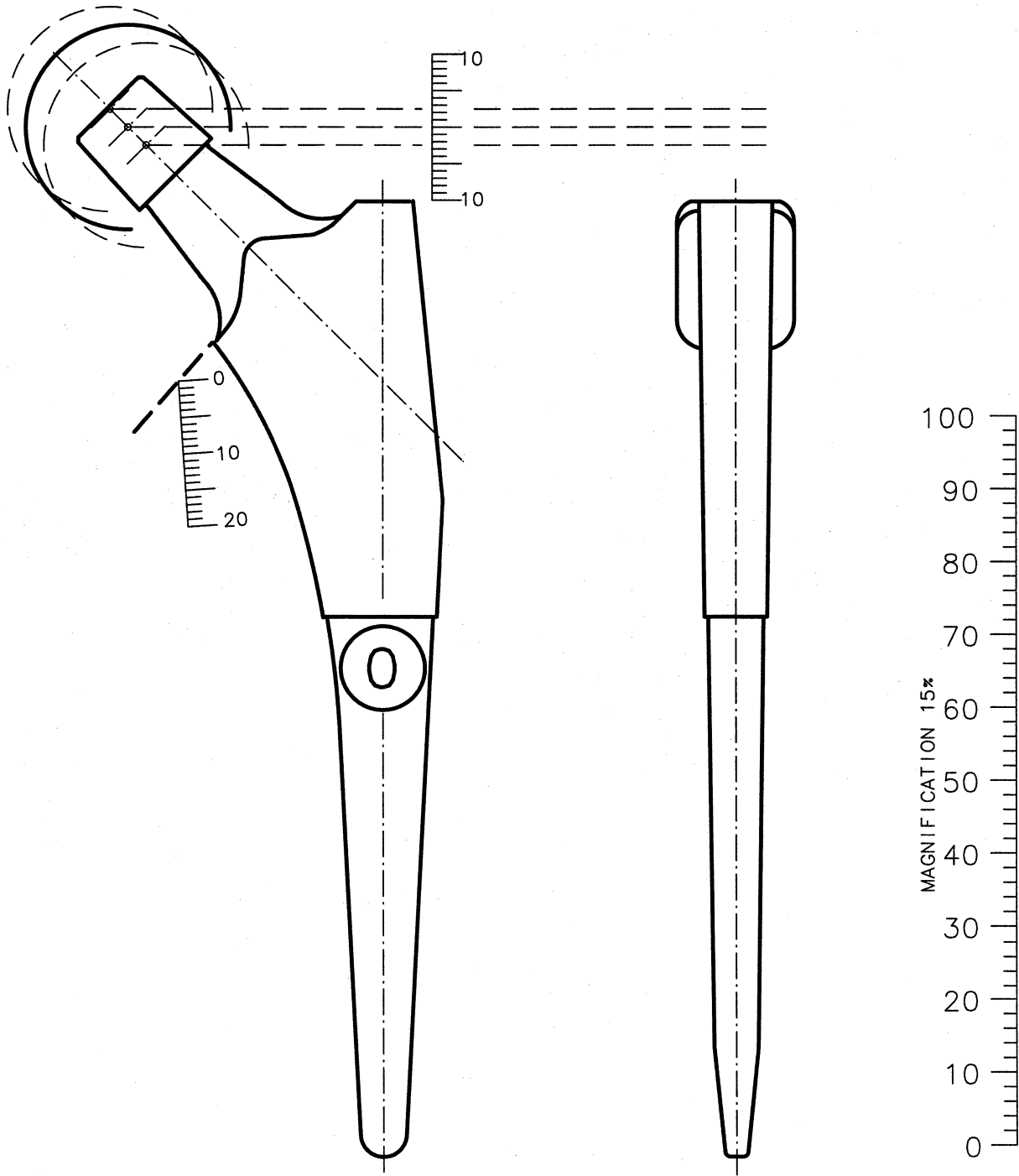
SL Self Locking Stem: SL Cemented Stem
SL Stelo Self Locking: SL Stelo Cementato



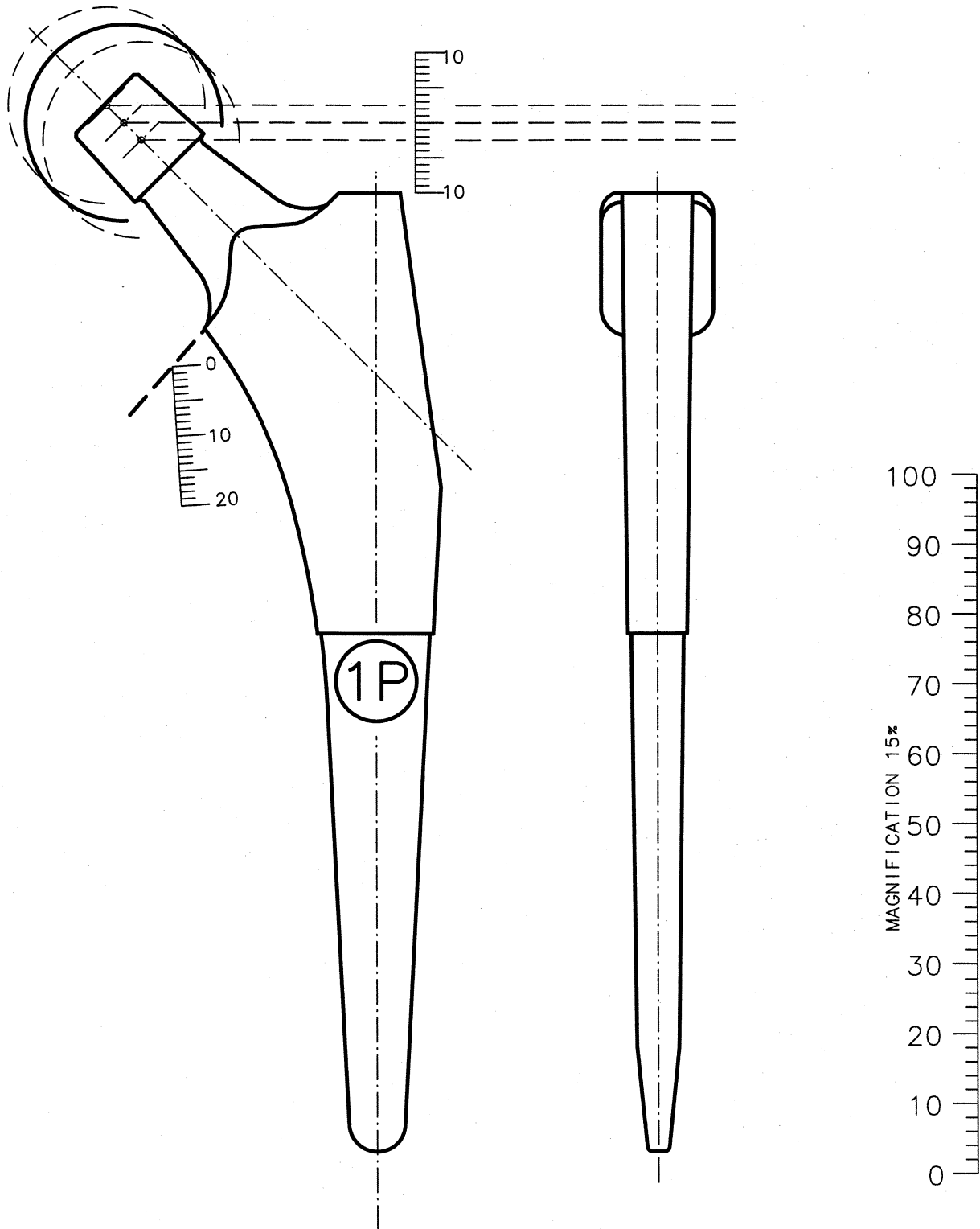
SL Self Locking Stem: SL Uncemented Stem
SL Stelo Self Locking: SL Stelo non Cementato



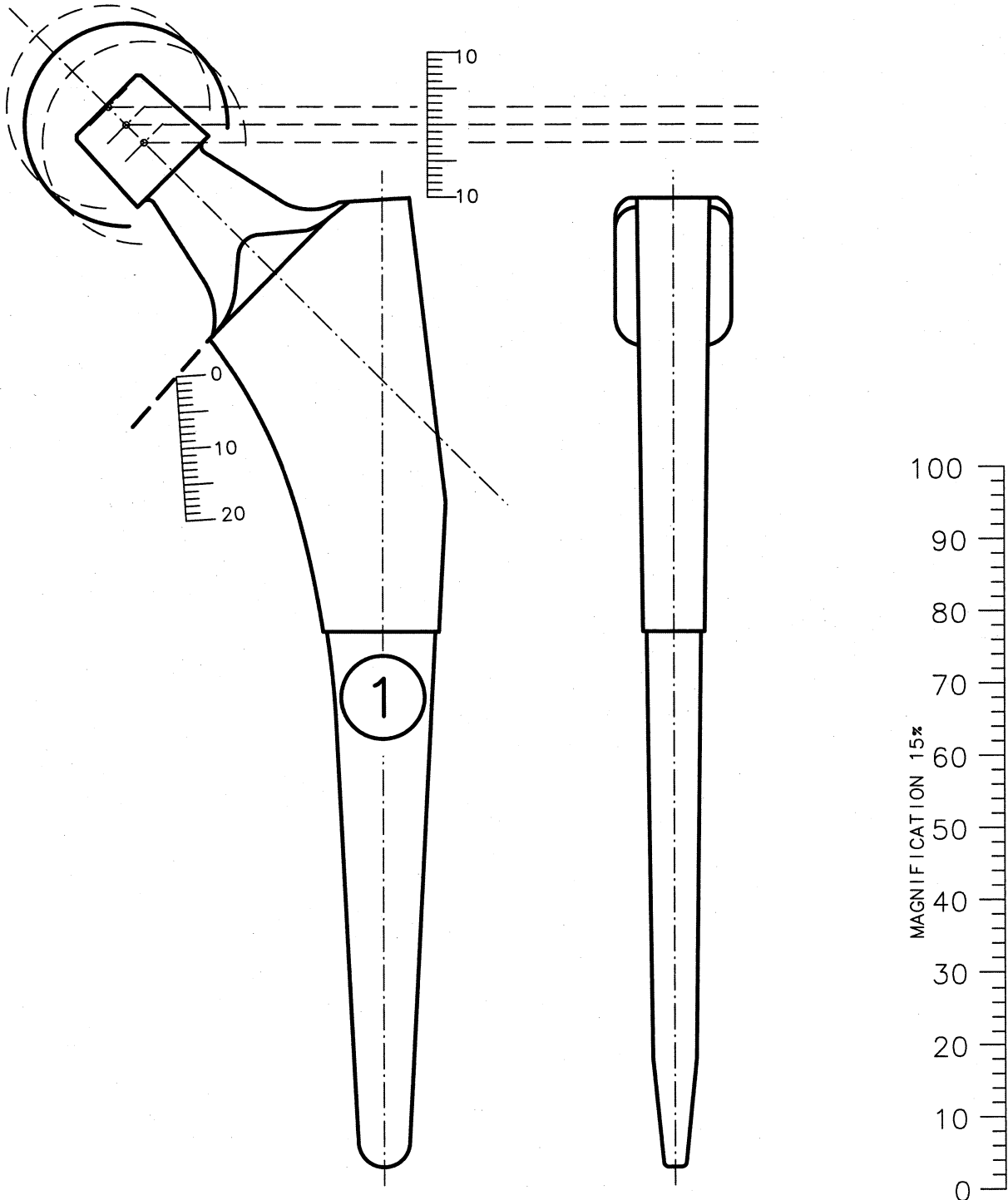
SL Self Locking Stem: SL Uncemented Stem
SL Stelo Self Locking: SL Stelo non Cementato



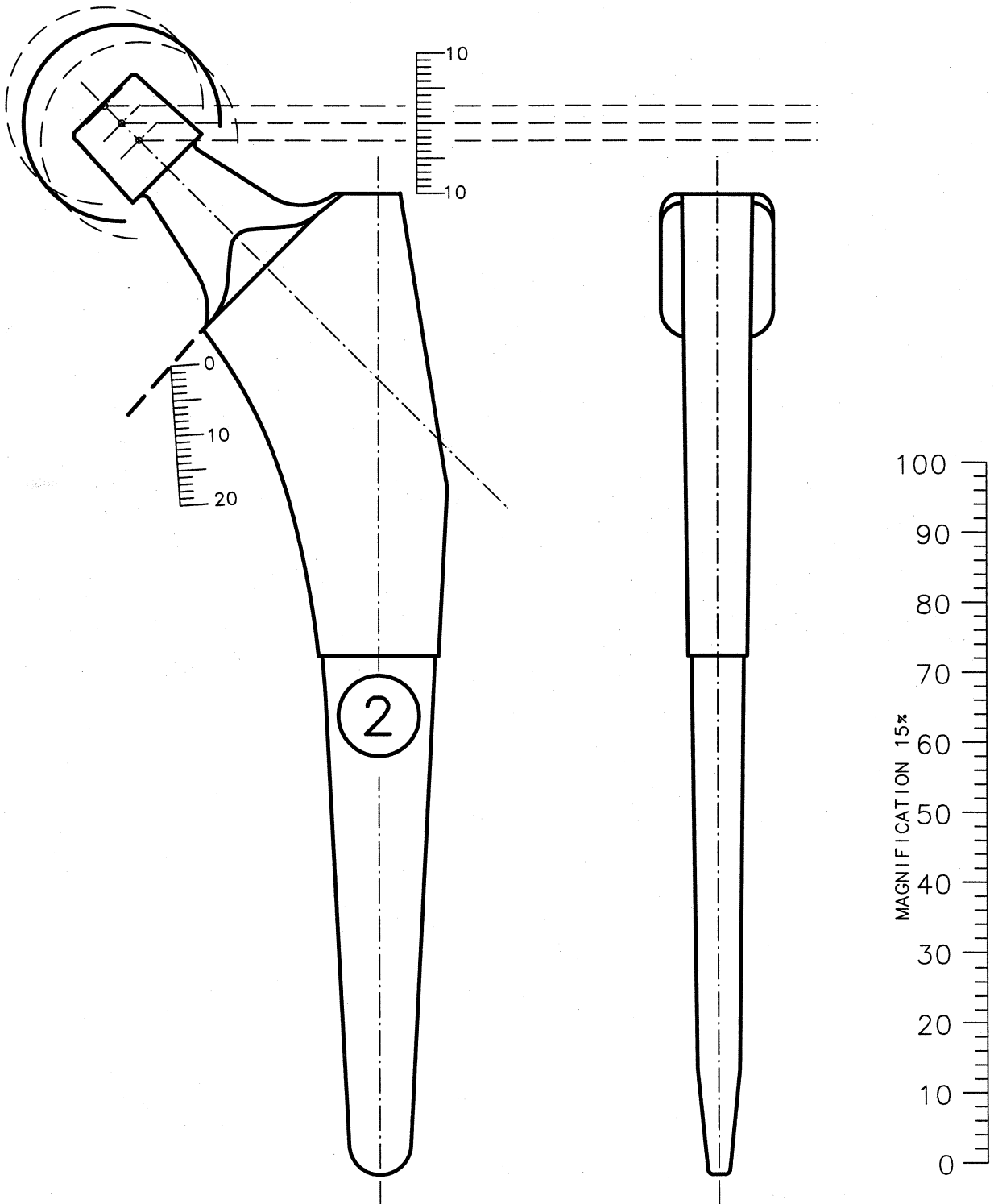
SL Self Locking Stem: SL Uncemented Stem
SL Stelo Self Locking: SL Stelo non Cementato



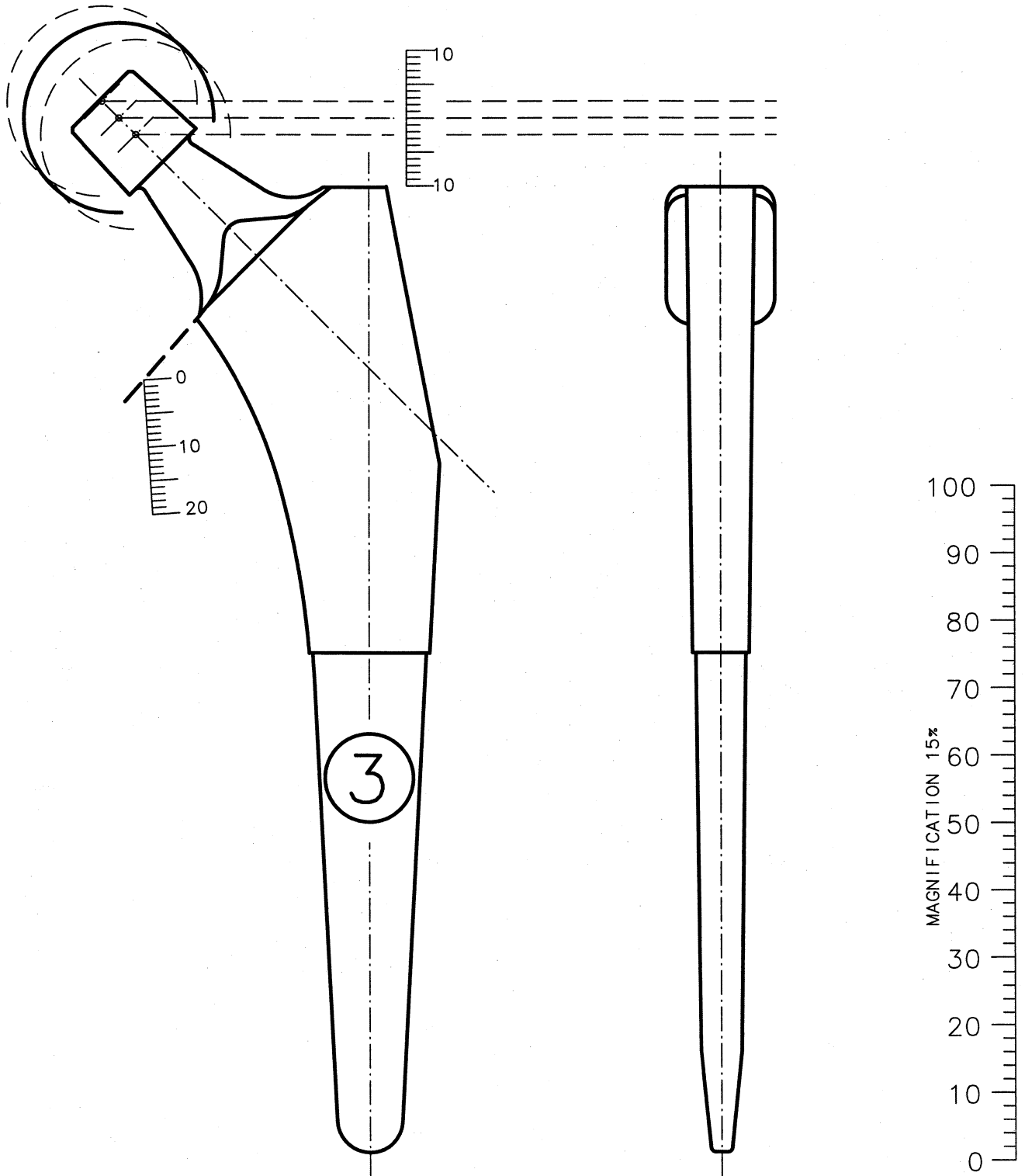
SL Self Locking Stem: SL Uncemented Stem
SL Stelo Self Locking: SL Stelo non Cementato



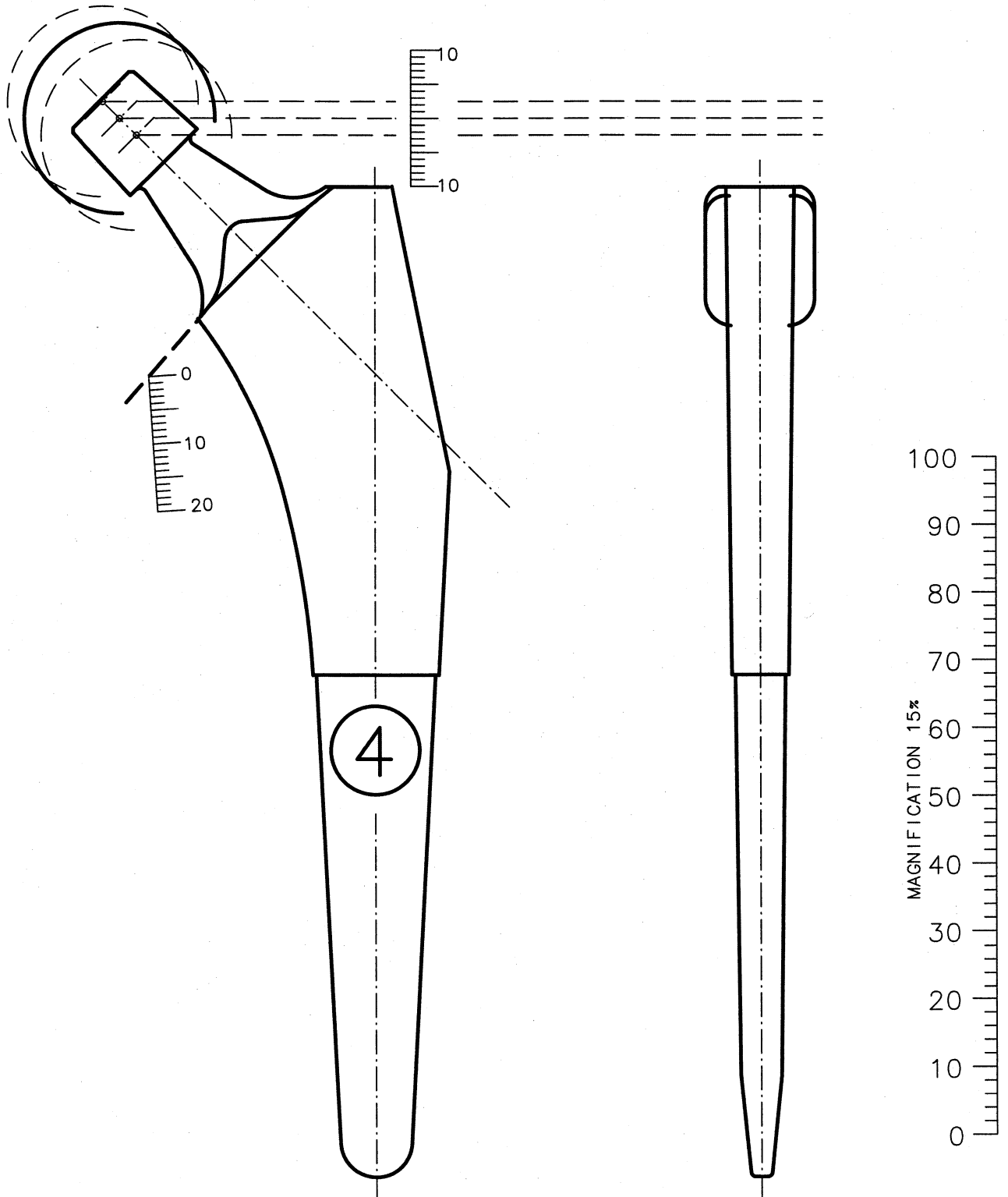
SL Self Locking Stem: SL Uncemented Stem
SL Stelo Self Locking: SL Stelo non Cementato



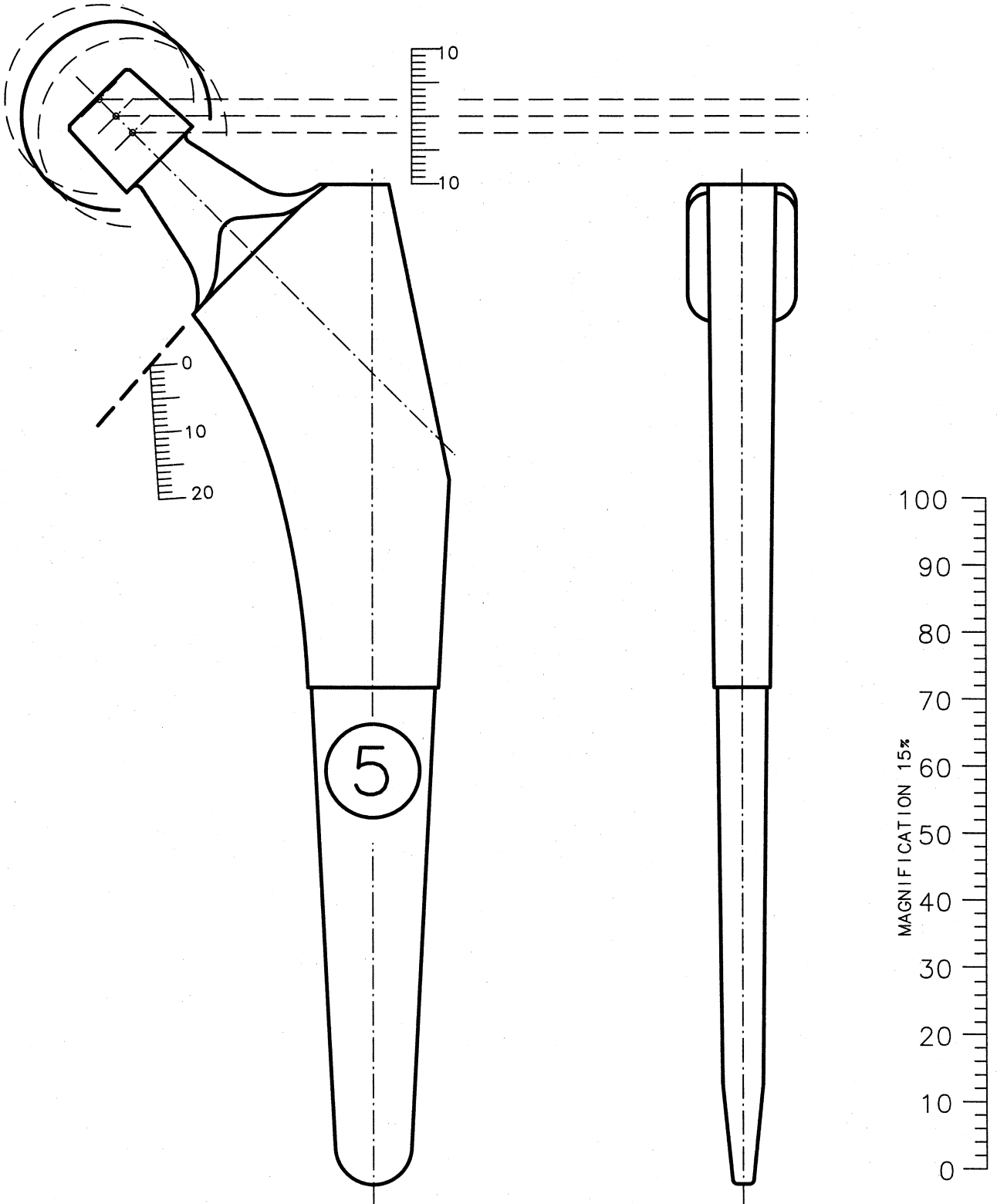
SL Self Locking Stem: SL Uncemented Stem
SL Stelo Self Locking: SL Stelo non Cementato



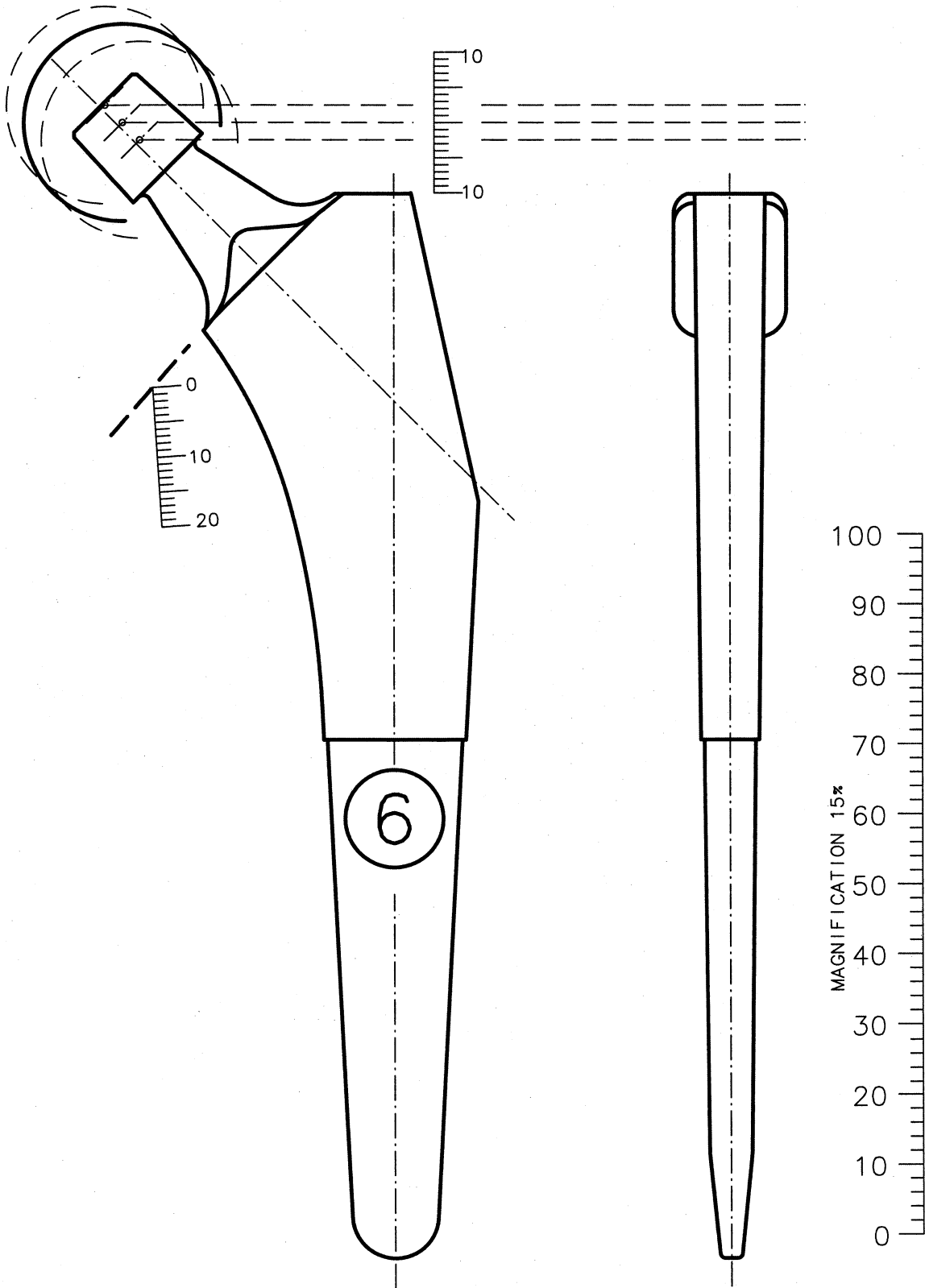
SL Self Locking Stem: SL Uncemented Stem
SL Stelo Self Locking: SL Stelo non Cementato



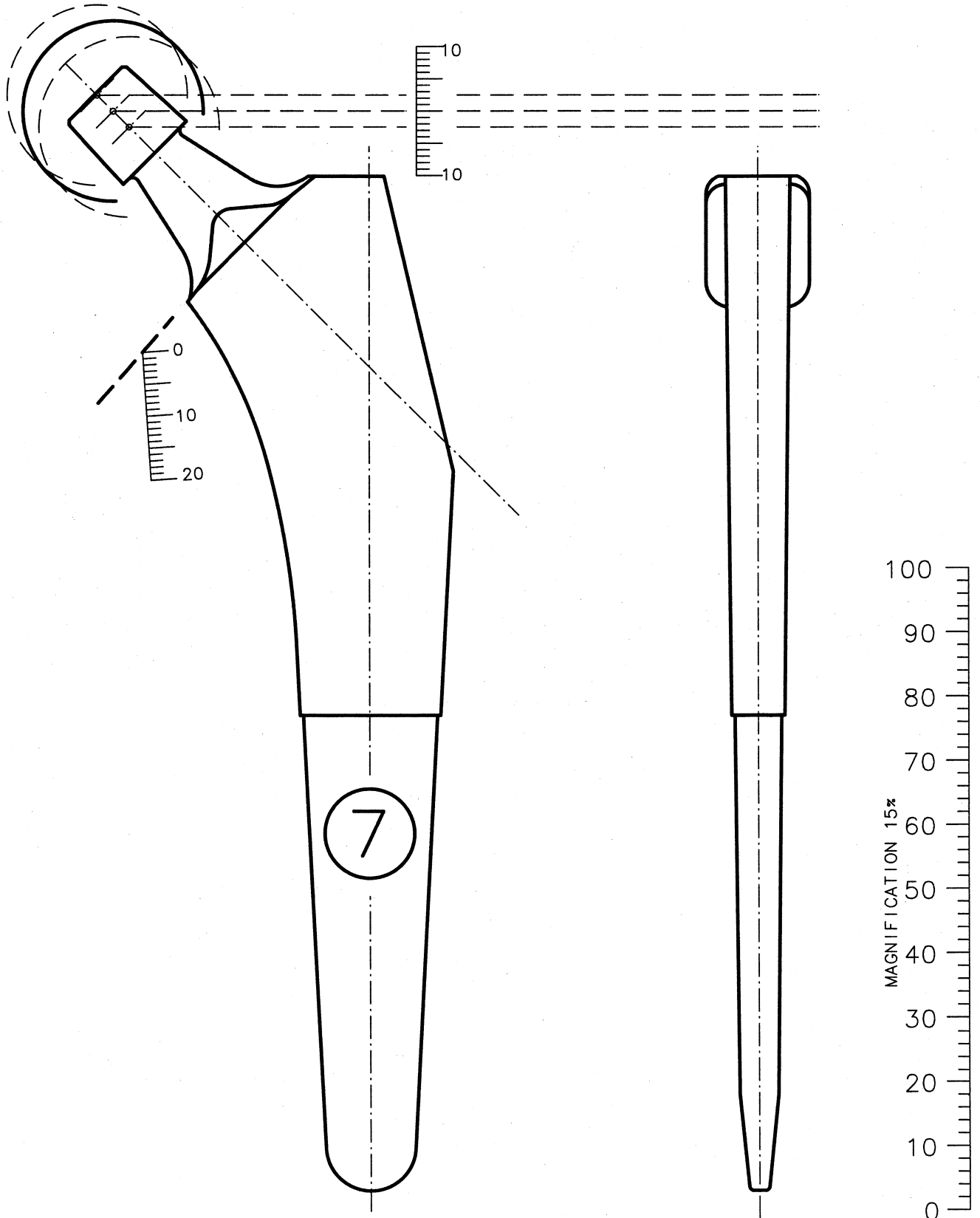
SL Self Locking Stem: SL Uncemented Stem
SL Stelo Self Locking: SL Stelo non Cementato



SL Self Locking Stem: SL Uncemented Stem
SL Stelo Self Locking: SL Stelo non Cementato



SL Self Locking Stem: SL Uncemented Stem
SL Stelo Self Locking: SL Stelo non Cementato



SL Self Locking Stem: SL Uncemented Stem
SL Stelo Self Locking: SL Stelo non Cementato

